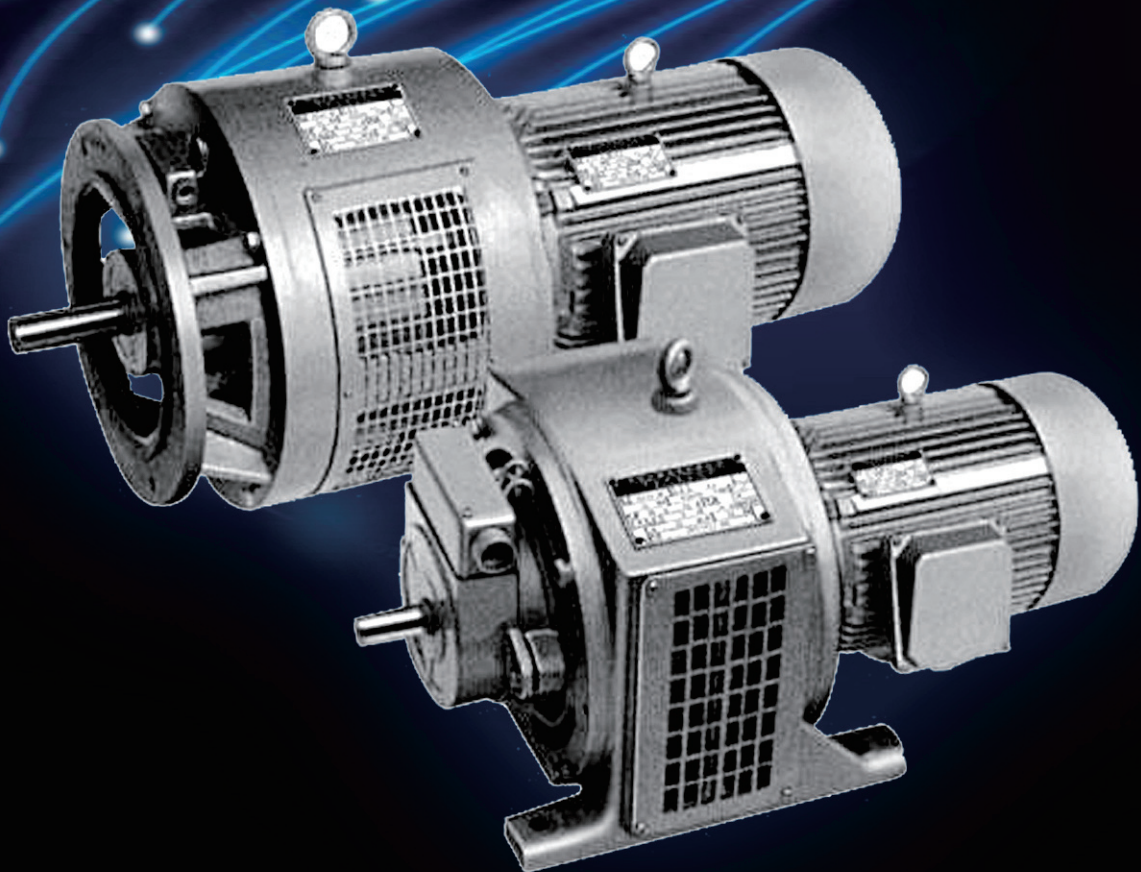




宜嘉·全球动力专家

## YCT系列电磁调速三相异步电机

YCT SERIES Electromagnetic Speed Regulating Asynchronous Motors



[www.cnyika.com](http://www.cnyika.com)

# ABSTRACT 简介

## 上海宜嘉机械公司

上海宜嘉机械是集研发、生产、销售于一体的专业性厂家。公司先后引进国内外最先进的高精磨床、滚齿机和检验检测等设备；拥有先进的铸件车间、钢件车间和装配中心；并率先在行业内通过了质量体系认证。公司一贯秉持“质量是生命线”的生产理念，保证每一件产品出厂品质达到国际标准，确保为您提高生产率，减少生产周期，降低工程成本。

公司主要生产标准减速机（R、S、K、F系列）、H/B系列大功率减速机、RV系列蜗轮蜗杆减速机、VF、WP系列蜗轮减速机、MB无级变速机、WB、X/B系列摆线针轮减速机、T系列螺旋锥齿轮转向器、G系列全封闭齿轮减速机、丝杆升降机、小型齿轮马达、高精密间歇分割器等系列产品，被广泛应用于中国工业的各个行业。

## 宜嘉(中国)有限公司

宜嘉的中国事业始于上个世纪80年代末。从最初的技术合作到独资建厂再到成立销售公司，经历了多种经营模式的探索。经过20多年的不断努力，宜嘉在中国的事业已涉及家具、石油包装、塑料、模具、减速机等多项领域，近几年正积极向石油化工及传动机械等新领域开拓。1987年，宜嘉(中国)有限公司成立并为现地法人，全面负责宜嘉在中国事业发展的各项工作。

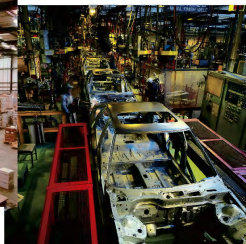
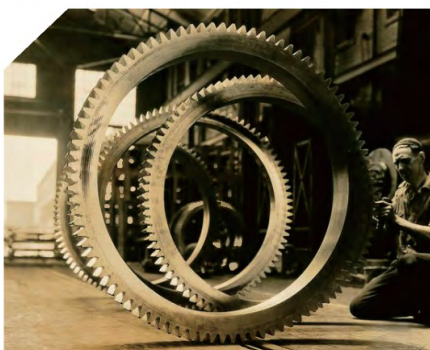
1987年，在西安和平工业园投资兴建了家具制作厂，并连年获得“最畅销品牌”“消费者放心产品”等称号。

1995年，为扩大宜嘉中国的多元化市场，公司斥资4800万于西郊工业园兴建大型厂房以用于研发生产石油包装及民用塑料化工产业。

1999年，宜嘉进入传动机械设备领域。

## 宜嘉集团公司

宜嘉集团位于德国北威州工业重镇Bielefeld 比勒费尔德市。自1945年创立以来，始终以创造世界一流产品为奋斗目标，积极推动事业向多元化和全球化发展，努力成为全球优良企业集团。经过近百年的制造历史，丰富的专业经验，创新的工作态度，严谨的德国风格，已经使宜嘉成为高品质设备的代名词，宜嘉集团已成为全球范围内首屈一指的领头企业。



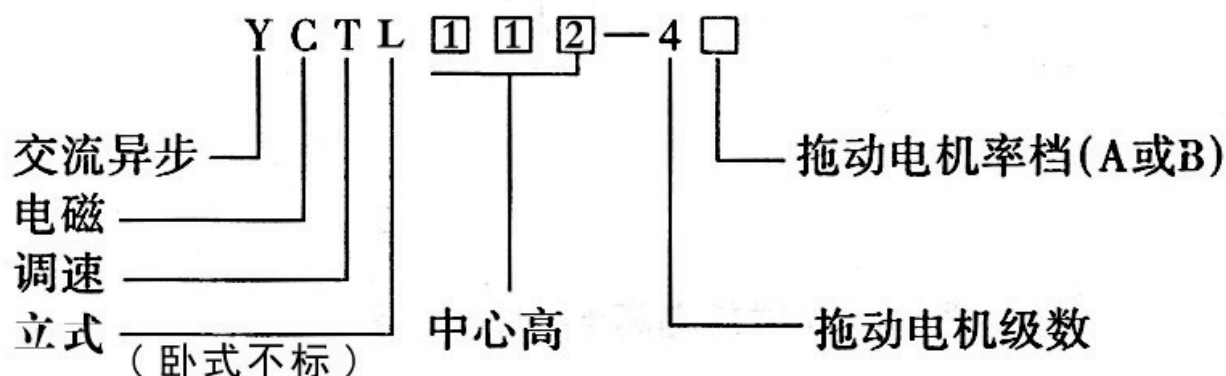
## 一、概述：

YCT 系列电磁调速异步电动机是一种交流恒转矩调速电机，是通过可控硅进行控制而达到均匀无级调速。

YCT 系列电磁调速异步电动机是由三相异步电动机，电磁转差离合器，测速发电机，电气控制装置组成的，广泛地适用于恒转矩无级调速的各种机器设备上，例如：纺织、电影制片、化工、印染、化学纤维、冶金、造纸、水泥、橡胶、电线、制糖、塑料、发电厂。更适用于递减转矩的离心式水泵和风机负载上，用转速调节来代替阀门的开闭以控制流量或压力，从而达到节能的目的。这种电机具有以下特点：

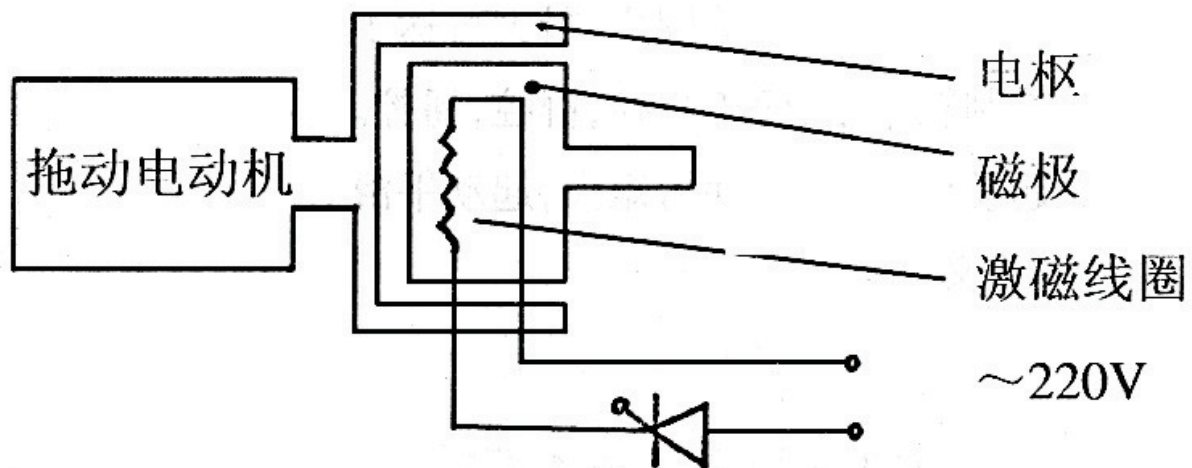
1. 交流无级调速，具有速度负反馈的自动调节系统，速度变化率低于 3%。
2. 结构简单，使用维护方便，价格低廉。
3. 无失控区，调速范围广，最大可达 10:1。
4. 控制功率小，便于自控，群控，遥控。
5. 起动性能好，起动力矩大，起动平滑。

型号含义：



## 二、基本原理：

本系列电机的无级调速是由电磁转差离合器来完成的(如图一),它有两个旋转部分,圆筒形电枢和爪形磁极,两者没有机械的联接,电枢由电动机带动与电动机转子同步旋转,当激磁线圈通入直流电后,工作气隙中产生空间交变的磁场,电枢切割磁力线产生感应电势,产生电流,即涡流。由涡流产生的磁场与磁极磁场相互作用,产生转矩,输出轴的旋转方向与拖动电动机相同,输出轴的转速,在某一负载下,取决于通入激磁线圈的激磁电流的大小,电流越大转速越高,反之则低,不通入电流,输出轴便不能输出转矩。



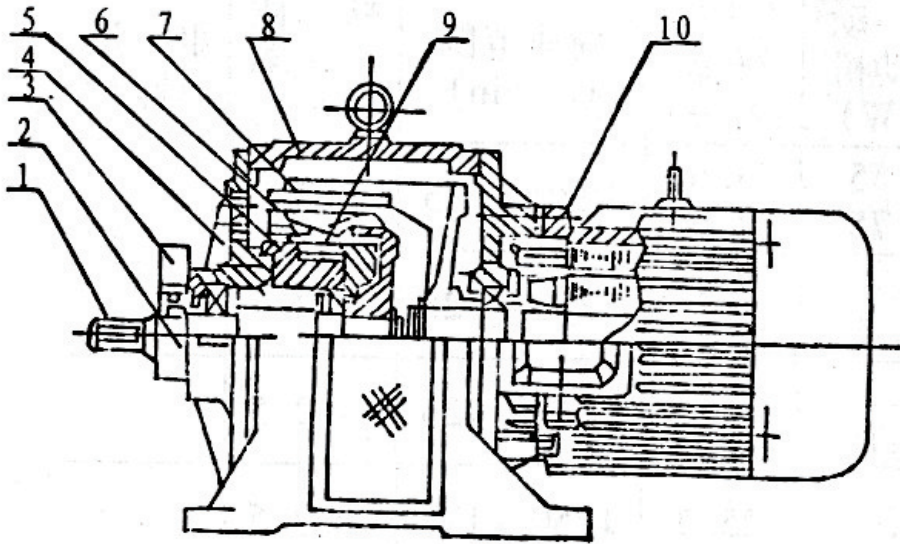
图一 电磁转差离合器原理图

### 三、产品规格及主要数据

额定电压 (380V)

型号	标称功率 /kw	额定转矩 /(N·m)	转速范围 /(r/min)	转速变化率 (%)	轴承		重量 /kg
					离合器	拖动电机	
YCT90-4A	0.25	1.6	1200~120	≤2.5			34
YCT 90-4B	0.37	2.3	1200~120	≤2.5			36
YCT 112-4A	0.55	3.6	1250~125	≤2.5	205Z1	180205Z1	55
YCT 112-4B	0.75	4.9	1250~125	≤2.5	204Z1	180204Z1	55
					205Z1	180205Z1	60
					205Z1	180204Z1	60
YCT 132-4A	1.1	7.1	1250~125	≤2.5	306Z1	180306Z1	85
YCT 132-4B	1.5	9.7	1250~125	≤2.5	205Z1	180205Z1	85
					306Z1	180306Z1	90
					205Z1	180205Z1	90
YCT 160-4A	2.2	14	1250~125	≤2.5	307Z1	180308Z1	120
YCT 160-4B	3	19	1250~125	≤2.5	206Z1	180206Z1	120
					307Z1	180308Z1	125
					206Z1	180206Z1	125
YCT 180-4A	4	25	1250~125	≤2.5	307Z1	180308Z1	162
					306Z1	180306Z1	162
YCT 200-4A	5.5	35	1250~125	≤2.5	309Z1	310Z1	220
YCT 200-4B	7.5	47.7	1250~125	≤2.5	308Z1	180308Z1	220
					309Z1	310Z1	230
					308Z1	180308Z1	230
YCT 225-4A	11	69	1250~125	≤2.5	310Z1	311Z1	465
					309Z1	309Z1	465
YCT 225-4B	15	94	1250~125	≤2.5	310Z1	311Z1	475
					309Z1	309Z1	475
YCT 250-4A	18.5	115	1320~132	≤2.5	312 Z1	312Z1	490
YCT 250-4B	22	137	1320~132	≤2.5	311Z1	311Z1	490
					312Z1	312Z1	510
					311Z1	311Z1	510
YCT 280-4A	30	189	1320~132	≤2.5	313Z1	313Z1	750
					312Z1	312Z1	750
YCT 315-4A	37	232	1320~132	≤2.5	314Z1	315Z1	800
YCT 315-4B	45	282	1320~132	≤2.5	313Z1	313Z1	800
					314Z1	315Z1	800
					313Z1	313Z1	800
YCT 335-4A	55	344	1320~440	≤2.5	318Z1	318Z1	1900
YCT 335-4B	75	469	1320~440	≤2.5	317Z1	317Z1	1900
YCT 335-4C	90	564	1320~600	≤2.5	318Z1	318Z1	1980
					317Z1	317Z1	1980
					318Z1	318Z1	2080
					317Z1	317Z1	2080
YCT 400-4A	110	690	135~650	≤2.5			2050
YCT 400-4B	132	827	1350~650	≤2.5			
YCT 400-4C	160	1000	1350~650	≤2.5			

## 四、结构概述：



1. 输出轴
2. 测速机
3. 出线盒
4. 前端盖
5. 导磁体
6. 磁极
7. 电枢
8. 机座
9. 激磁绕组
10. 三相异步电动机

图二 调速电机结构

图二所示本系列电机的基本结构，电磁转差离合器制造形式为防护式空气自扇冷，磁极侧作为输出轴，电枢与前磁极，后磁极，导磁体，磁轭，用 15#低碳钢，激磁线圈用高强度聚脂漆包线绕成，外包绝缘，套在导磁体上，拖动电机为三相异步电动机，测速发电机为三相交流同步永磁式，与离合器输出轴共轴，转速在 1000r/min 时，视在功率不小于 2VA，交流电压输出不低于 20V

## 五、特性：

### 1. 自然机械特性：

电磁转差离合器具有软的自然特性，如图三所示，在一定的激磁电流下，转速随着负载转矩的增加而下降，这种特性可适用于对张力要求不过分严的收卷机械，在设计时只要选用适

当,开环控制即可达到卷制过程中转速与转矩的自动调整。

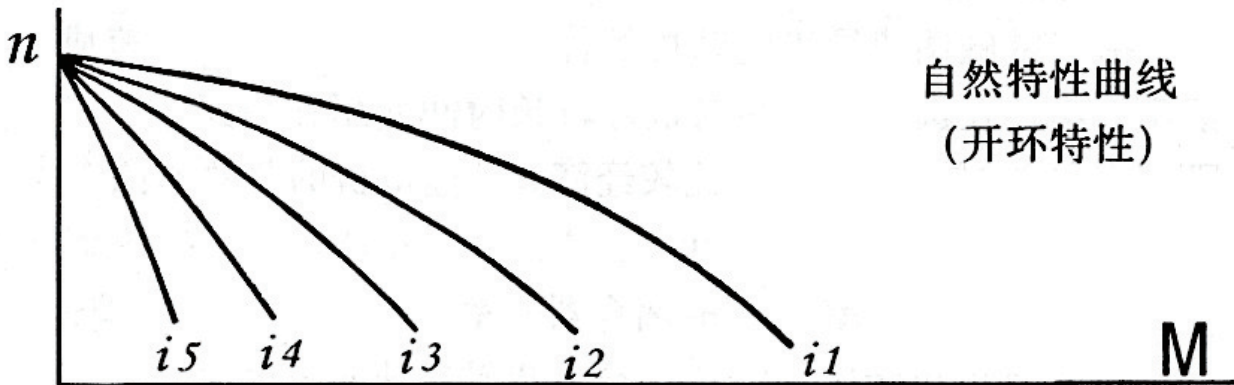
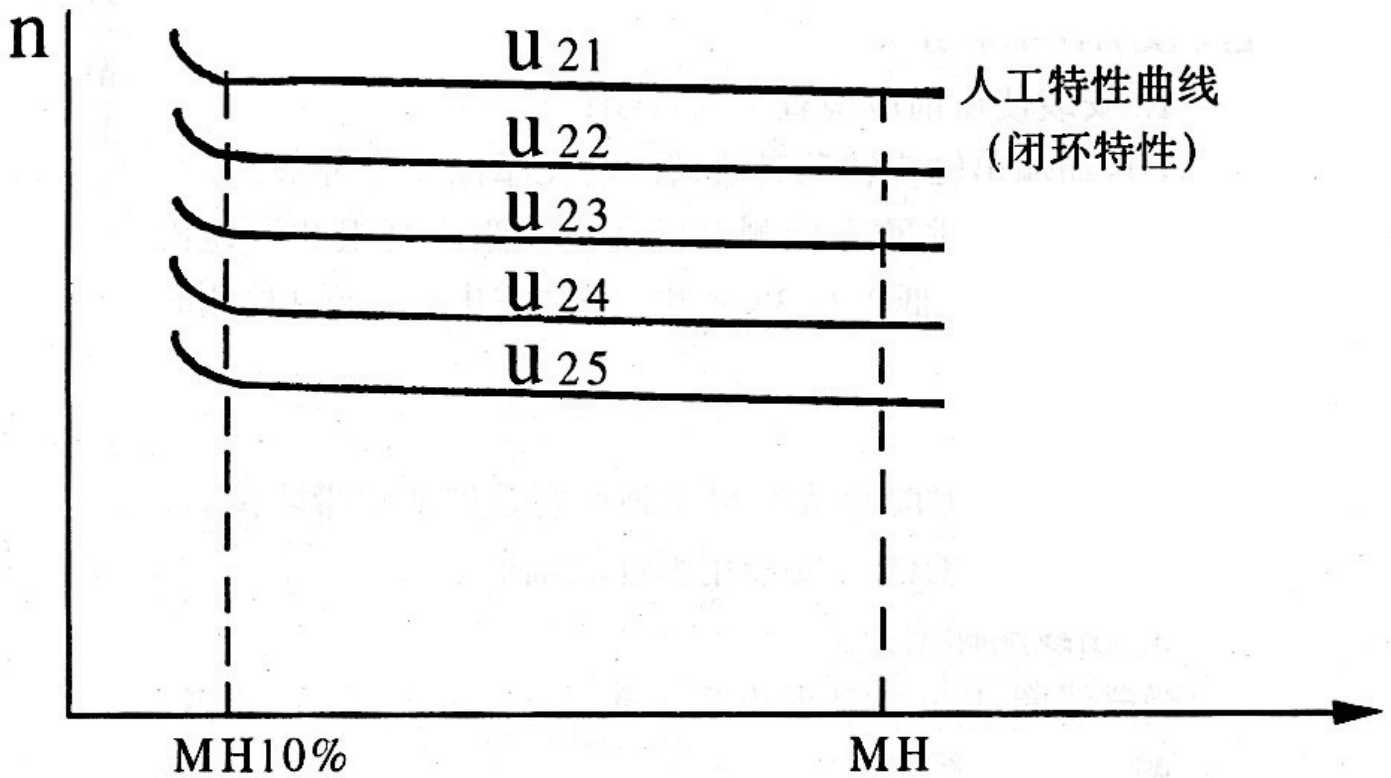


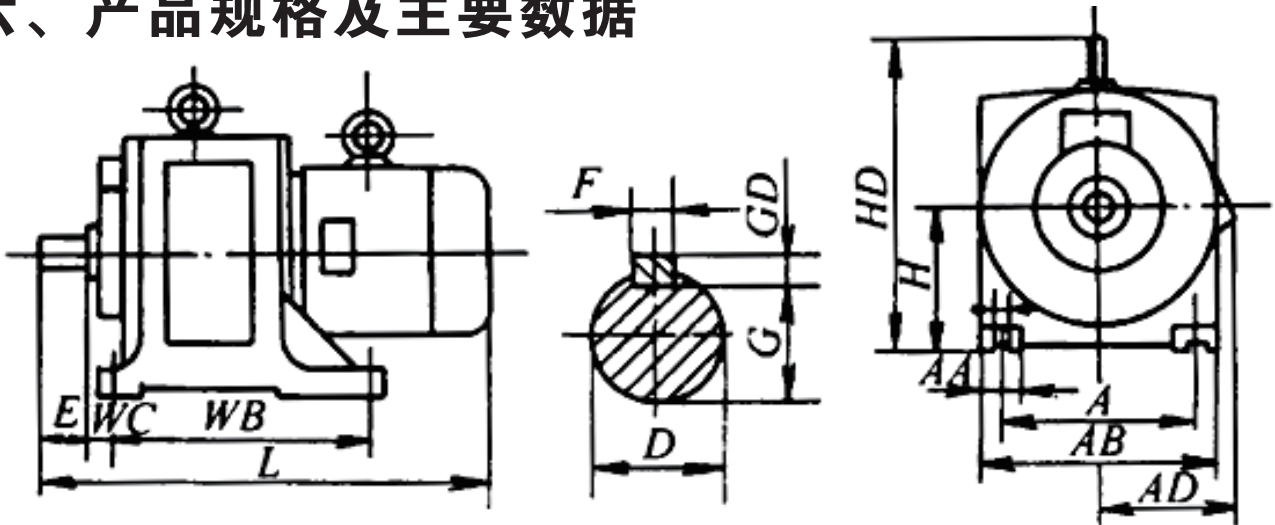
图  $i_1 > i_2 > i_3 > i_4 > i_5 >$   $i$  为激磁电流

2. 人工机械特性:

YCT 系列电磁调速电机配上控制器后的机械特性如图四所示,当负载在额定转矩的 10% 到 100% 范围内变化时,控制器根据测速发电机的信号自动调节激磁电流,使输出转速基本上不变,转速变化率小于 3%。



## 六、产品规格及主要数据



B3卧式安装

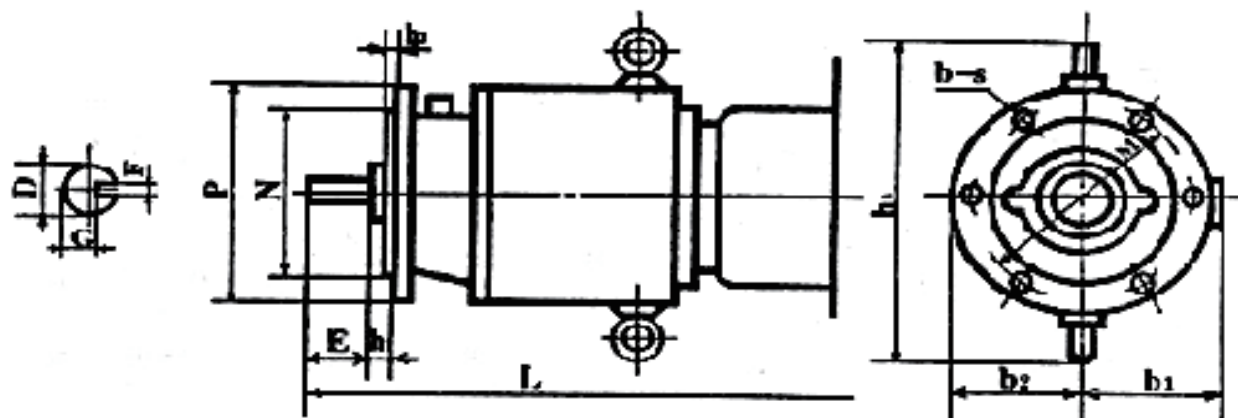
机座号	安装尺寸 (mm)										外形尺寸 (mm)					重量 (千克) kg	
	A	A/2	WB	WC	D	E	F	G	H	K	AB	AC	AD	HD	L		
90	-4A	160	80	178	40	18	40	6	14.5	90	10	190	200	130	220	480	34
	-4B																36
112	-4A	190	95	210	40	19	40	6	15.5	112	12	240	260	150	280	520	50
	-4B																53
132	-4A	216	108	241	40	24	50	8	20	132	12	285	310	165	330	570	75
	-4B															585	77
160	-4A	254	127	267	45	28	60	8	24	160	15	330	350	185	385	665	112
	-4B																117
180	-4A	279	139.5	305	45	28	60	8	24	180	15	365	385	195	430	700	157
200	-4A	318	159	356	50	38	80	10	33	200	19	410	430	235	485	820	224
	-4B															860	244
225	-4A	356	178	406	56	42	110	12	37	225	19	465	485	270	545	980	390
	-4B															1025	420
250	-4A	406	203	457	63	48	110	14	42.5	250	24	520	540	295	595	1130	460
	-4B															1170	502
280	-4A	457	228.5	508	70	55	110	16	49	280	24	575	595	320	665	1280	632
315	-4A	508	254	560	89	60	140	18	53	315	28	645	670	345	770	1400	810
	-4B															1425	850
355	-4A					65		18	58					390		1550	1510
	-4B	610	305	630	108	75	140	20	67.5	355	28	755	780		890	1630	1655
	-4C													420		1680	1700
400	-4A															1980	2050
	-4B	630	315	710	108	80	170	22	71	400	32	800	820	500	820	2030	2150
	-4C																2210



# | 选型参数表



- 1、YCTL（立式）系列电磁调速电动机技术数据与YCT系列相同
- 2、主要安装及外形尺寸，安装形式如下：

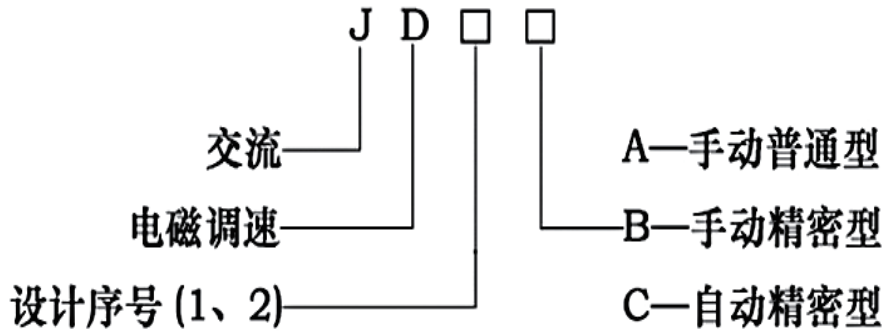


机座号	安装尺寸											外型尺寸				安装型式								
	D	E	F	G	M	N	P	h2	h3	S	b	b1	b2	h1	L	V2	V3	B5						
112-	4A	19	40	6	15.5	215	180	250	4	0	15	6	150	112	320	540								
	4B																							
132-	4A	24	50	8	20	265	230	300	4	5	15	6	158	132	390	570			595					
	4B																							
160-	4A	28	60	8	24	300	250	350	5	8	19	6	185	160	425	645			665					
	4B																							
180-	4A	38	80	10	33	450	400	500	5	8	19	6	188	180	480	685			805			845		
200-	4A																							
200-	4A	38	80	10	33	300	250	350	5	8	19	6	230	200	530	805			845					
	4B																							
225-	4A	42	110	12	37	350	300	400	5	8	19	6	255	225	610	965			1010					
	4B																							
250-	4A	48	110	14	42.5	450	400	500	5	8	19	6	285	250	670	1130	1170							
	4B																							
280-	4A	55	140	16	49	500	450	550	5	8	19	6	320	280	730	1260	1400		1425					
315-	4A																							
	315-	4A	60	140	18	53	500	450	550	6	24	6	345	315	815	1400	1425							
4B																								
355-	4A	75	140	20	67.5	740	680	800	6	24	6	6	385	355	1030	1500	1630				1660			
	4B																							
	4C																							

## 七、YCT控制器

YCT系列电动机配用JD1、JD2型控制器，用于电磁调速电动机速度控制，实现恒转矩式递减矩的无级调速。其中JD2型控制器是带有数字显示的一种精密型调速控制器。

型号含义



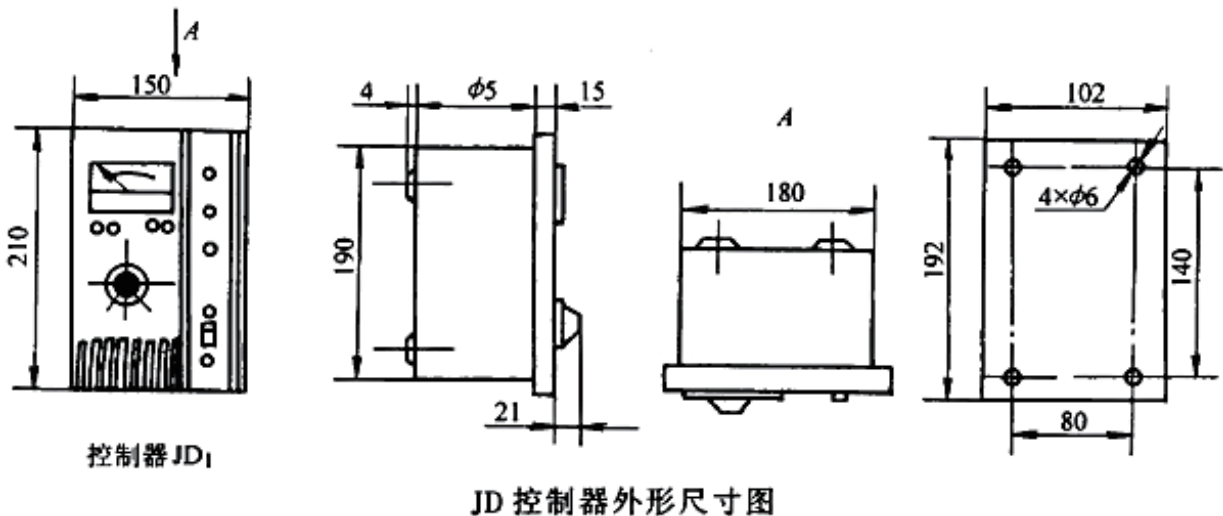
工作条件 环境温度为-5~+40℃;海拔不超过1000m;相对湿度不超过90% (20℃以下时); 电源电压波动不超过±10%; 振动频率范围为10~150Hz, 其最大振动加速度不超过0.5g;周围介质没有尘埃和能腐蚀金属破坏绝缘的气体。

适应范围 JD1和JD2型控制器适用于各种型号电磁调速电动机的单台手动控制, JD1C型控制器与ZKJ控制组件组成的组合控制装置可实现并联、比例、遥控、缓冲、齐速、按调节信号动转等自动控制方式。

主要技术参数

型号	电源	输出	测速发电机	转速变化率	稳定精度	控制电机功率
JD1A	AC220V 50~60Hz	DC90V/5A	≥2V 100r/min	<2.5%	1%	0.55~90kw
JD1B				<1%	<0.5%	
JD1C		DC160V/10A		<1%	<0.5%	110~250kw
JD1BD				<1%	<0.5%	

控制器的外形及安装尺寸。



JD 控制器外形尺寸图



**上海宜嘉传动机械有限公司**  
SHANHAI IKA TRANSMISSION MACHINE CO.,LTD.

厂址：中国·上海市·嘉定区经济开发区

销售：上海市柳营路45号 邮编：20070

总机：021-56389463 56389436 56388489 传真：021-56388146

网址：[www.cnyika.com](http://www.cnyika.com) 邮箱：[shyika@cnyika.com](mailto:shyika@cnyika.com)